

**REVIZNÍ DVÍŘKA KLIK STANDARD HLINÍKOVÉ (AL)****POPIS  
VÝROBKU**

Rám dvířek je svařen z hliníkových profilů 40 x 20 mm. Pant je svařencem několika ocelových profilů, díky tomu jsou dvířka pevná a torzně tuhá. Křídlo dvířek je vyrobeno ze sádrovláknité desky. Otevírání má unikátní inovativní řešení, které významně zvyšuje tuhost konstrukce. Jsou vhodná do stěny kryté keramickými obklady.

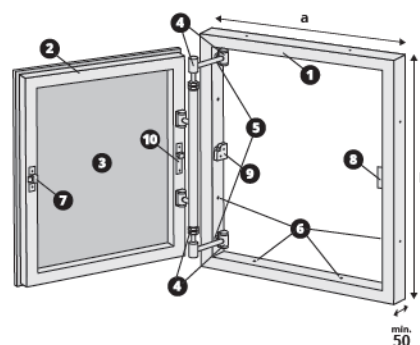
Rám	Hliníkový jechl 40 x 20 mm
Křídlo	Sádrovláknitá deska 10 mm
Pant	Ocelový svařenec s nastavitelnou polohou

**UMÍSTĚNÍ**

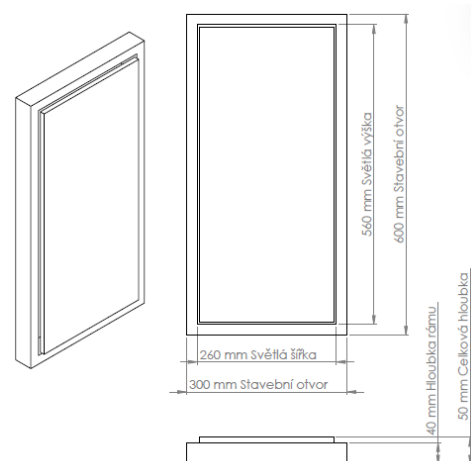
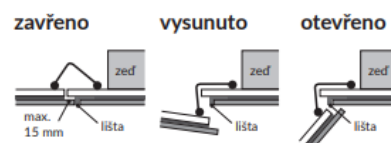
Do SDK nebo do zdi. Nejsou vhodná k umístění do stropu.  
Pant musí být ve svislé poloze.

**DISPOZICE PRO  
PROJEKTOVÁNÍ  
STAVEBNÍHO  
OTVORU**

Stavební otvor odpovídá obchodnímu rozměru dvířek.



- |                         |                                     |
|-------------------------|-------------------------------------|
| 1 Nosný rám dvířek      | 6 Montážní otvory                   |
| 2 Rám křídla            | 7 Přitlačný váleček                 |
| 3 Sádrovláknitá deska   | 8 Protikus přitlačného válečku      |
| 4 Mechanismus pantu     | 9 Vyhazovací mechanismus            |
| 5 Kotvení pantu do rámu | 10 Protikus vyhazovacího mechanismu |

**SCHÉMA  
OTEVÍRÁNÍ****MONTÁŽNÍ  
NÁVOD A QR  
KÓD VIDEO  
NÁVOD**

Postupujte dle dodaného návodu. Doporučujeme před obkladem křídlo zatížit a zahýbat s ním, aby si mechanismus pantu sedl do dolní pozice a následně se již nehnul. Je možné dvířka seřídit pomocí stranových klíčů, aby byla dokonale symetricky s ostatními obklady. Dbejte na uložení dvířek, měla by být jak v horizontální, tak vertikální rovině.

[Dostupné také na našem webu v sekci montážní návody](#)

