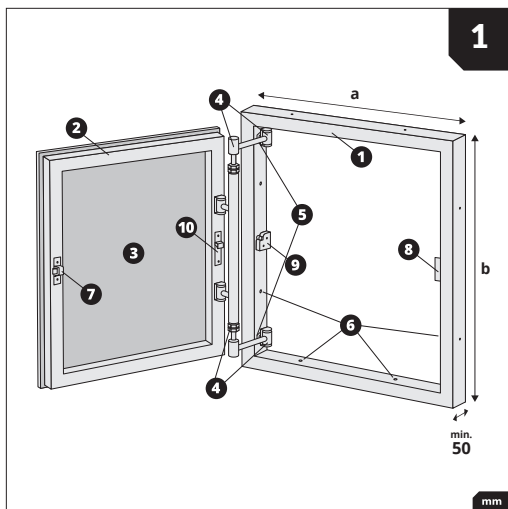
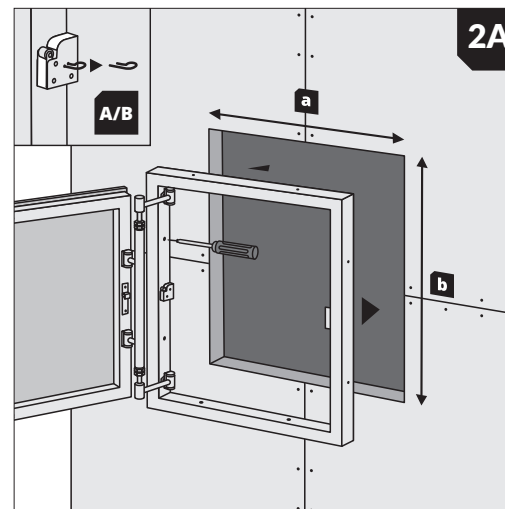




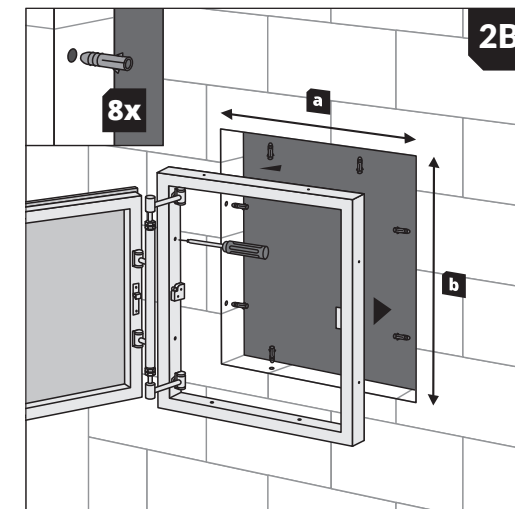
Montážní návod pro revizní dvířka ZAVRZ podobkladová AL



1. Rozměry revizních dvířek, rámu a stavebního otvoru
Revizní dvířka se osadí do připraveného otvoru, který odpovídá obchodnímu rozměru. Např. pro dvířka rozměru (šířka) 600 x (výška) 800 cm (obkládačky 200 x 400 - 3 x na šířku a 2x na výšku) musí být připraven stavební otvor **600 x 800 mm**. Montážní hloubka je **min. 50 mm**.



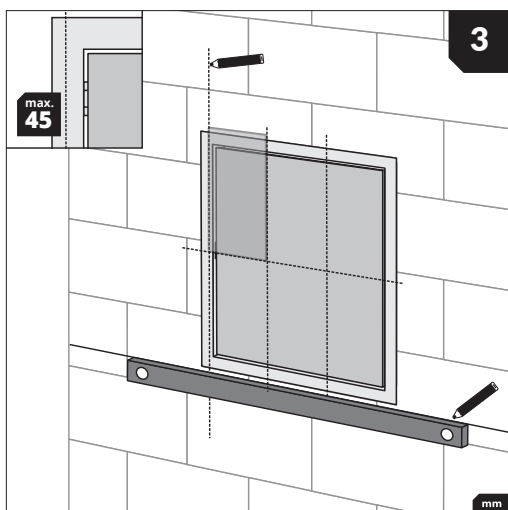
2. varianta A - umístění dvířek do SDK stěny
Jako první krok odstraňte zámek vyhadzovacího mechanismu (drát)! Dvířka se montují samořeznými vruty přímo do rámu příčky. Pokud profil příčky není dostatečně pevný, vyztužte jej CW profilem.



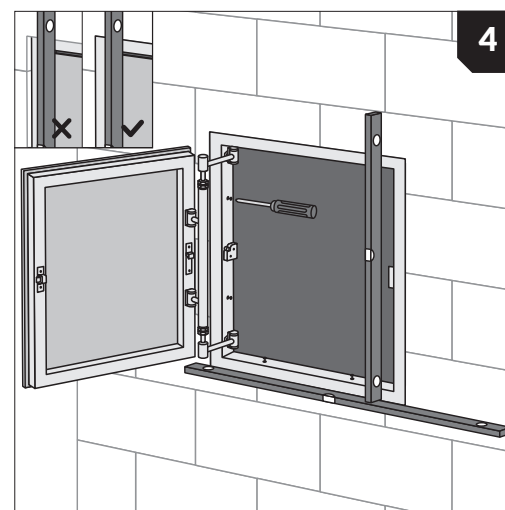
2. varianta B - umístění dvířek do vyzděné stěny
Jako první krok odstraňte zámek vyhadzovacího mechanismu (drát)! Dvířka ukotvíme do stavebního otvoru pomocí hmoždinek a samořezných šroubů. V případě potřeby vyplňte mezeru mezi rámem revizních dvířek a otvorem montážní pěnou nebo jiným upevňovacím materiálem.

Legenda ke schématu (1)

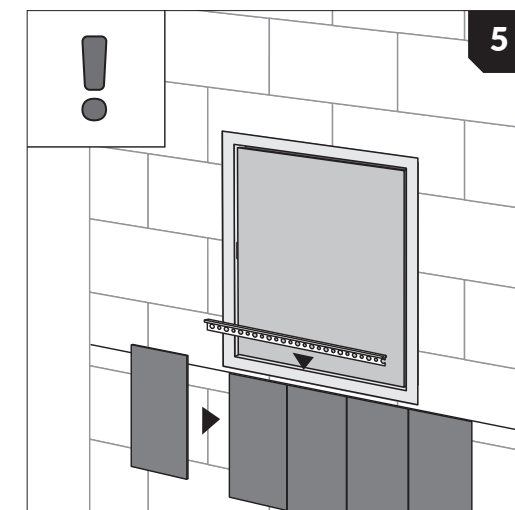
- ❶ Nosný rám dvířek
- ❷ Rám křídla
- ❸ Sádroláknitá deska
- ❹ Mechanismus pantu
- ❺ Kotvení pantu do rámu
- ❻ Montážní otvory
- ❼ Přítlačný váleček
- ❽ Protikus přítlačného válečku
- ❾ Vyhazovací mechanismus
- ❿ Protikus vyhazovacího mechanismu



3. Rozměření a spárořez
Umístěte revizní dvířka do otvoru v návaznosti na spárořezy. Maximální přesah obkladu přes okraj dveří na straně závěsu je 45 mm a na ostatních stranách 75 mm, avšak tak, aby volný přesah obkladů nepřesahoval 40 % plochy dveří. Orientujte rám ve směru otevírání dvířek (vlevo/vpravo), pant (4) musí být v této poloze vislý.



4. Usazení dvířek
Vyrovnajte výrobek tak, aby dvířka byla v zavřeném stavu v jedné rovině se stěnou. Následně připevněte rám k stavebnímu otvoru skrz montážní otvory (6). Nedotahujte! Pomocí vodováhy určete polohu svisle a vodorovně roviny dvířek. Pokud dojde k odchylce od svisle nebo vodorovné polohy, povolte nebo utáhněte samořezné šrouby, abyste změnil sklon rámu. Pak šrouby finálně dotáhněte.



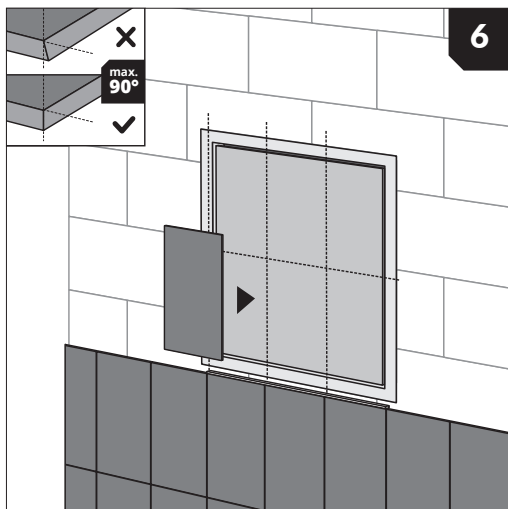
5. Obkládání I.
Obložte spodní řadu obkladů a nezapomeňte osadit příloženou spodní plastovou lištu v barvě dle zvolené spárořezové hmoty. Pokud lištu nevložíte při obkládání, je dále nemožné ji použít.

ZAVRZ s.r.o.
U Pily 723, 370 01 České Budějovice
tel: +420 777 916 961
e-mail: info@zavrz.cz

www.reviznidvirka.com

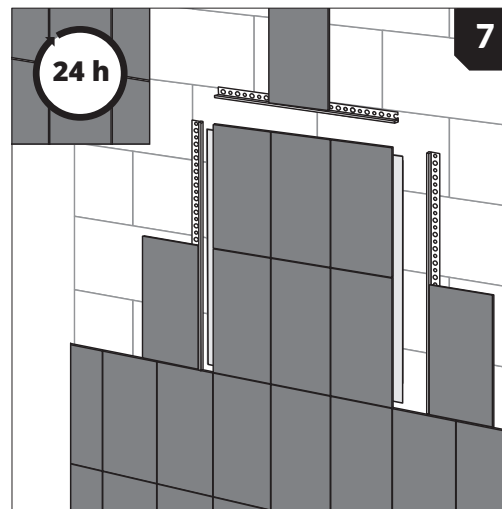


Montážní návod pro revizní dvířka ZAVRZ podobkladová AL



6. Obložení křídla

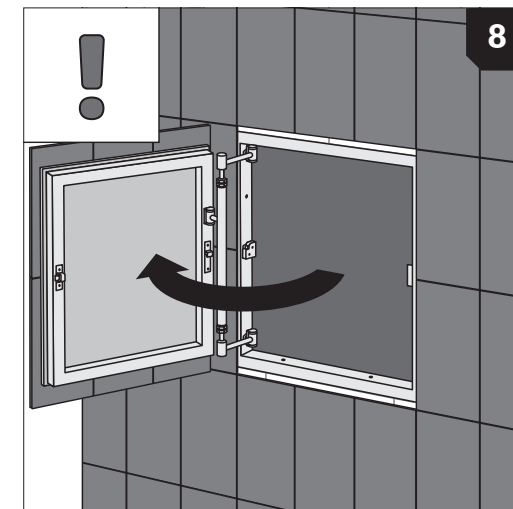
Zkontrolujte hranu obkladu na straně pantu, aby byla minimálně kolmá (90°) k čelní ploše obkladu. Případně ji podbruste aby se předešlo potížím při otevírání. Obložte křídlo dvířek. Vždy používejte flexi lepidlo nebo je možné použít montážní lepidlo s okamžitou přilnavostí. Také doporučujeme penetrovat křídlo před obkladem.



7. Obkládání II.

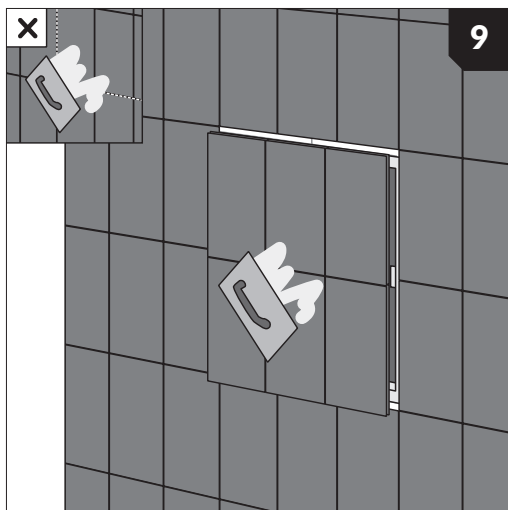
Přiložte spárovací lišty a dokončete obložení stěny.

POZOR! Obklad nechte zatvrdnout po dobu, kterou udává výrobce, ale minimálně 24 hodin.



8. Kontrola funkčnosti a seřízení křídla

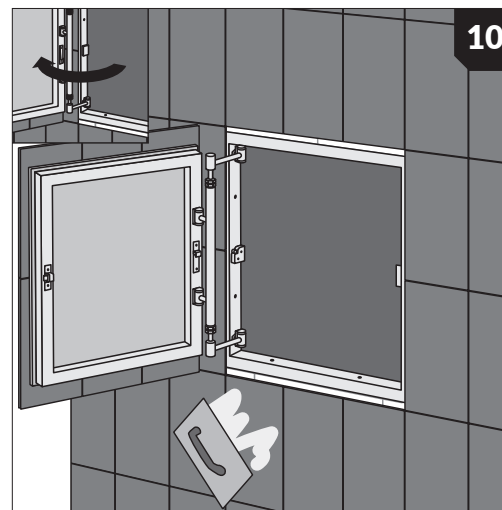
Po řádném zatvrdnutí otevřete křídlo zatlačením na straně pantu a vyzkoušejte tak bezproblémovou funkčnost dvířek. Svislou a vodorovnou rovinu dvířek lze podle potřeby nastavit seřízením závěsů pomocí dvou klíčů o průměru 17 mm.



9. Spárování křídla

Přespárujte křídlo dvířek, důkladně očistěte a nechte vytvrdit spárovací hmotu po dobu udanou výrobcem.

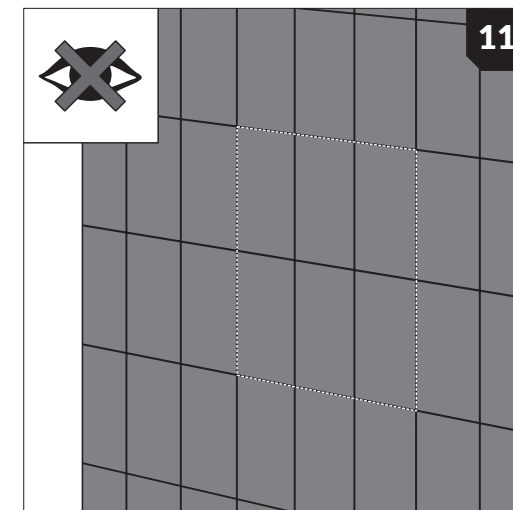
POZOR! Křídlo dvířek spárujte vždy v otevřené poloze.



10. Spárování stěny

Vyspárujte zbytek okolní stěny při stále otevřených dvířkách. Následně důkladně očistěte styčné plochy křídla a rámečku od spárovací hmoty.

POZOR! Pokud dobře neočistíte styčné plochy, hrozí zalpení křídla a následné otevření je velmi komplikované.



11. Neviditelná dvířka

Při dodržení všech výše posaných technologických postupů získáte kvalitní výrobek s dlouhou životností a vysokou estetickou hodnotou.

ZAVRZ s.r.o.
U Pily 723, 370 01 České Budějovice
tel: +420 777 916 961
e-mail: info@zavrz.cz

www.reviznidvirka.com